

EW Abteil

SCHNITT A-A

MABSTAB 1 : 10

SCHNITT B-B

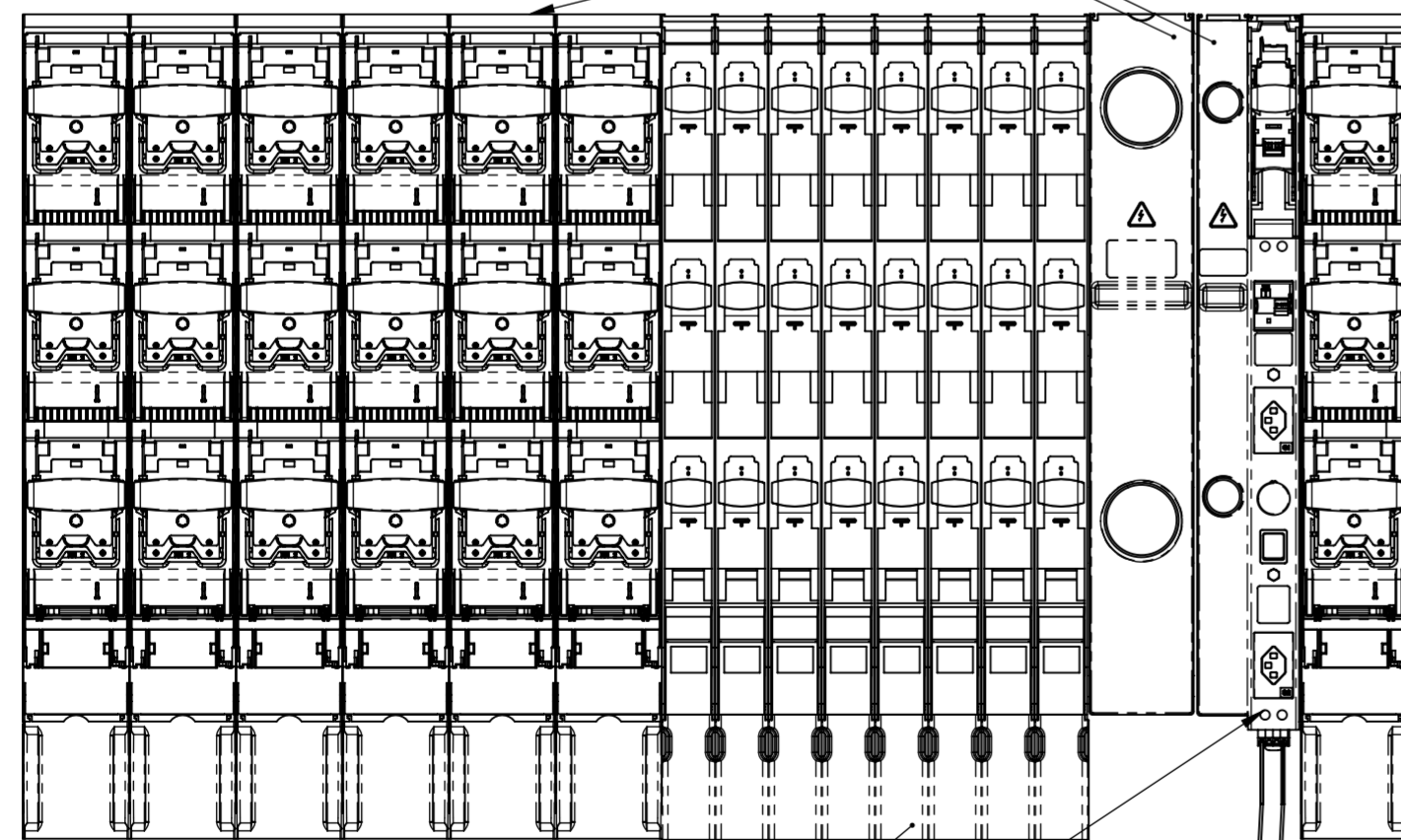
MABSTAB 1 : 10

1x TRIVER + DIN2 Blindelement 1x TRIVER + DIN00 Blindelement

7x TRIVER + DIN2 mit Schraubanschluss

Kabinenausbau gem. Vorgaben Florida 13 bestehend aus:

- Sammelschienausbau FVK
- PEN-Anschlüsse
- Lastschaltleisten und Zubehör TRIVER+
- TRIVER+ Eigenbedarfsleiste DIN00 mit Handleuchte
- Blindelement DIN2/3 und DIN00
- Box für Hygrotherm und Heizung von EB Leiste abgegriffen
- OeB Klemmenblock 7x 2LNPE 10mm²
- ohne EB Tableau oben (als Option für Aufpreis 2225 erhältlich)

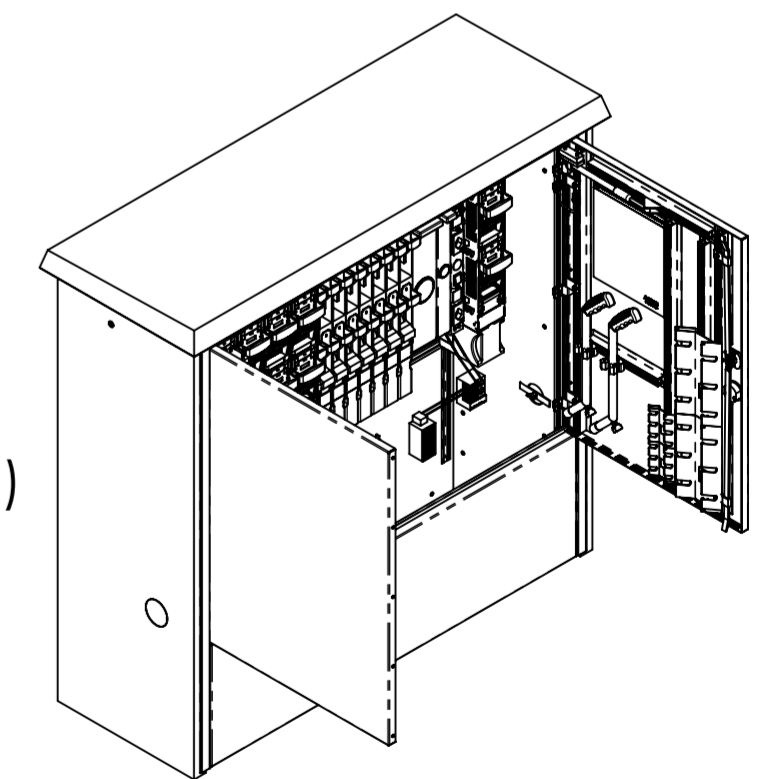


8x TRIVER + DIN00 mit Schraubanschluss

1x TRIVER + DIN00 Eigenbedarfsleiste

1x Hygrotherm

1x Heizung



Allgemeintoleranzen ISO 2768-m		Material:		Gewicht: 720 Kg		
Florida 13 SP AN2400038 Kierzeg VK Hauptstrasse - Feldstrasse			Masstab	Gezeichnet	06.03.2024	MH
			1:5	Geprüft	06.03.2024	MH
			Format	Zeichnungsnr.	027-444	
			A2			